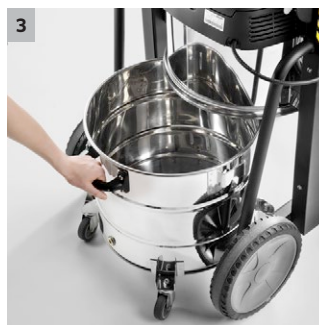
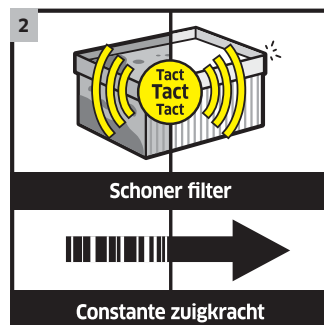




IVC 60/30 Ap

Compacte industriezuiger voor de reiniging van productieruimtes en -machines. Geschikt voor een continu gebruik dankzij de slijtvaste zijkanaalventilator. Hierdoor kan het apparaat ook worden gebruikt als een stationaire zuigunit in de productie of voor verpakkingsmachines.



1 Onverslijtbare zijkanaalcompressor

- Een zijkanaalcompressor overtuigt door grote zuigcapaciteit bij een zeer lange levensduur van ten minste 20.000 uur. De apparaten zijn bovendien optimaal geschikt voor gebruik in meerploegensystemen.

2 Automatische filterreiniging Tact²

- Door middel van doelgerichte, krachtige luchtstoten reinigen de beide filters zichzelf. Het proces wordt volautomatisch geactiveerd, de zuigkracht blijft constant hoog en de werkzaamheden kunnen zonder onderbreking worden voortgezet.
- Voor lange gebruiksduur van het filter en constant hoge zuigcapaciteit.

3 Vuilreservoir met afneemmechanisme

- Het vuilreservoir met afneemmechanisme zorgt ook bij zwaar opgezogen materiaal voor een ergonomische lediging.

4 Met compact vlakfilter

- Het compacte vlakfilter biedt een groot filteroppervlak in combinatie met een lage en overzichtelijke constructie.



IVC 60/30 Ap

- Antistatische uitvoering
- Handmatige filterreiniging
- Ingebouwd cycloonfilter voor voorafscheiding

Technische gegevens

Artikelnr.	1.576-107.0	
EAN Code	4039784539310	
Huidig type:	Ph / V / Hz	3 / 400 / 50
Luchtverplaatsing	l/s / m³/u	68 / 244,8
Vacuüm	mbar / kPa	286 / 28,6
Containerinhoud	l	60
Max. vermogen	kW	3
		Elektrisch
Filteroppervlak	m²	1,9
Nominale breedte aansluiting		DN 70
Breedte toebehoren		DN 70 / DN 50 / DN 40
Geluidsniveau	dB/A	77
Gewicht	kg	95
Afmetingen (l x b x h)	mm	970 × 690 × 1240

Uitrusting

Filters	Viakfilter
Toebehoren inbegrepen bij apparaat	nee

IVC 60/30 AP 1.576-107.0

KÄRCHER

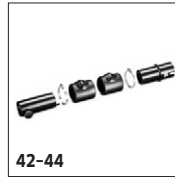


		Artikelnr.	Aantal	Nominale diameter	Lengte/Breedte	Prijs	Beschrijving		
Adapter voor accessoires									
Adapter toebehoren van DN50 naar DN51	1	9.989-603.0		DN 50			Metalen adapter voor aansluiting van DN50 naar DN51. Elektrisch geleidend	<input type="checkbox"/>	
Adapter toebehoren van DN51 naar DN50	2	9.989-601.0		DN 50			Metalen adapter voor aansluiting van DN51 naar DN50. Elektrisch geleidend	<input type="checkbox"/>	
Adapter toebehoren van DN50 naar DN61	3	9.989-602.0		DN 50			Metalen adapter voor aansluiting van DN50 naar DN61. Elektrisch geleidend	<input type="checkbox"/>	
Adapter toebehoren van DN61 naar DN50	4	9.989-604.0		DN 50			Metalen adapter voor aansluiting van DN61 naar DN50. Elektrisch geleidend	<input type="checkbox"/>	
Verloopstukken / uitbreidingen									
Reducer DN 70/DN 50 (SBG)	5	9.977-772.0		DN 70				<input type="checkbox"/>	
Verkleining van DN70 naar DN40	6	9.989-690.0		DN 70			Elektrisch geleidend metalen reduceerstuk voor het verkleinen van DN70 naar DN40.	<input type="checkbox"/>	
Verkleining van DN50 naar DN40	7	9.981-231.0		DN 50			Reduceerstuk van DN50 naar DN40 Materiaal: staal. Elektrisch geleidend	<input type="checkbox"/>	
Reducer V2A DN72 auf DN52	8	9.989-712.0		DN 70				<input type="checkbox"/>	
Reducer V2A DN70/DN40	9	9.989-713.0		DN 70				<input type="checkbox"/>	
Reductie AISI 304 roestvrij staal	10	9.989-893.0		DN 50				<input type="checkbox"/>	
Uitbreider									
Vergroting van DN50 naar DN70	11	9.981-921.0		DN 50			Reduceerstuk buitenconus DN50 naar binnenconus DN70 Materiaal: staal. Elektrisch geleidend	<input type="checkbox"/>	
Verdeler									
Verdeeltstuk Y-stuk DN70 naar DN50	12	9.989-611.0		DN 70			Elektrisch geleidende metalen verdeelstuk DN70/DN50/DN50.	<input type="checkbox"/>	
Spruitstuk AISI 304 roestvrij staal	13	9.989-894.0		DN 50 mm				<input type="checkbox"/>	
	14	9.989-895.0		DN 40 mm				<input type="checkbox"/>	
PVC									
Slang PVC DN40 3 meter	15	9.989-647.0		DN 40			PVC-slang DN50. Hittebestendig tot 85 °C en elektrisch geleidend lengte: 3 meter.	<input type="checkbox"/>	
Slang PVC DN40 5 meter	16	9.989-614.0		DN 40			Elektrisch geleidende PVC-slang DN40. Hittebestendig tot 85 °C. Lengte: 5 meter.	<input type="checkbox"/>	
Slang PVC DN40 15 meter zonder aansluiting	17	9.989-633.0		DN 40			PVC-slang zonder aansluitstuk DN40. Hittebestendig tot 85 °C en elektrisch geleidend. Lengte: 15 meter.	<input type="checkbox"/>	
Slang PVC DN50 3 meter	18	9.989-615.0		DN 50			Elektrisch geleidende PVC-slang DN50. Hittebestendig tot 85 °C. Lengte: 3 meter.	<input type="checkbox"/>	
Slang PVC DN50 5 meter	19	9.989-616.0		DN 50			Elektrisch geleidende PVC-slang DN50. Hittebestendig tot 85 °C. Lengte: 5 meter.	<input type="checkbox"/>	
Slang PVC DN50 15 meter zonder aansluiting	20	9.989-634.0		DN 50			PVC-slang zonder aansluitstuk DN50. Hittebestendig tot 85 °C en elektrisch geleidend. Lengte: 15 meter.	<input type="checkbox"/>	
Slang PVC DN70 3 meter	21	9.989-635.0		DN 70			Elektrisch geleidende PVC-slang DN70. Hittebestendig tot 85 °C. Lengte: 3 meter.	<input type="checkbox"/>	
Slang PVC DN70 5 meter	22	9.989-643.0		DN 70			PVC-slang DN70. Hittebestendig tot 85 °C en elektrisch geleidend lengte: 5 meter.	<input type="checkbox"/>	
Slang PVC DN70 15 meter zonder aansluiting	23	9.989-636.0		DN 70			PVC-slang zonder aansluitstuk DN70. Hittebestendig tot 85 °C en elektrisch geleidend. Lengte: 15 meter.	<input type="checkbox"/>	
Slang PVC DN40 1 meter	24	9.989-626.0		DN 40			Elektrisch geleidende PVC-slang DN40. Hittebestendig tot 85 °C. Lengte: 1 meter.	<input type="checkbox"/>	
Hose PVC DN40 3 m	25	9.989-962.0		DN 40 mm				<input type="checkbox"/>	
Hose PVC DN40 5 m	26	9.989-963.0		DN 50 mm				<input type="checkbox"/>	
Hose PVC DN50 3 m	27	9.989-964.0		DN 50 mm				<input type="checkbox"/>	
Hose PVC DN50 5 m	28	9.989-965.0		DN 50 mm				<input type="checkbox"/>	

Beschikbaar toebehoren

IVC 60/30 AP 1.576-107.0

KÄRCHER



		Artikelnr.	Aantal	Nominale diameter	Lengte/Breedte	Prijs	Beschrijving	
EVA								
Slang EVA DN40 3 meter	29	9.988-088.0		DN 40			Elektrisch geleidende slang met DN 40. Geschikt voor temperaturen tot 65 °C. Lengte: 3 meter.	<input type="checkbox"/>
Slang EVA DN40 5 meter	30	9.988-089.0		DN 40			Vijf meter lange elektrisch geleidende slang met DN 40. Geschikt voor temperaturen tot 65 °C. Lengte: 5 meter.	<input type="checkbox"/>
Slang EVA DN40 15 meter zonder aansluiting	31	9.989-630.0		DN 40			EVA-slang zonder aansluitstuk, DN 40. Hittebestendig tot 65 °C en elektrisch geleidend. Lengte: 15 meter.	<input type="checkbox"/>
Slang EVA DN50 3 meter	32	9.988-090.0		DN 50			Elektrisch geleidende slang met DN 50. Geschikt voor temperaturen tot 65 °C. Lengte: 3 meter.	<input type="checkbox"/>
Slang EVA DN50 5 meter	33	9.988-091.0		DN 50			Elektrisch geleidende slang met DN50. Geschikt voor temperaturen tot 65°C, lengte: 5 m.	<input type="checkbox"/>
Slang EVA DN50 15 meter zonder aansluiting	34	9.989-631.0		DN 50			EVA-slang zonder aansluitstuk, DN 50. Hittebestendig tot 65 °C en elektrisch geleidend. Lengte: 15 meter.	<input type="checkbox"/>
Slang EVA DN70 3 meter	35	9.989-613.0		DN 70			Elektrisch geleidend EVA-slang, DN70. Hittebestendig tot 65 °C. Lengte: 3 meter.	<input type="checkbox"/>
Slang EVA DN70 5 meter	36	9.989-624.0		DN 70			Elektrisch geleidend EVA-slang, DN70. Hittebestendig tot 65 °C. Lengte: 5 meter.	<input type="checkbox"/>
Slang EVA DN70 15 meter zonder aansluiting	37	9.989-632.0		DN 70			EVA-slang zonder aansluitstuk, DN 70. Hittebestendig tot 65 °C en elektrisch geleidend. Lengte: 15 meter.	<input type="checkbox"/>
Hose EVA DN40 3 m	38	9.989-982.0		DN 40 mm				<input type="checkbox"/>
Hose EVA DN40 5 m	39	9.989-983.0		DN 40 mm				<input type="checkbox"/>
Hose EVA DN50 3 m	40	9.989-984.0		DN 50 mm				<input type="checkbox"/>
Hose EVA DN50 5 m	41	9.989-985.0		DN 50 mm				<input type="checkbox"/>
ME								
Slangmontageset DN40	42	9.989-627.0		DN 40			Meerdelige slangverbodingsset, DN40.	<input type="checkbox"/>
Slangmontageset DN50	43	9.989-628.0		DN 50			Meerdelige slangverbodingsset, DN50.	<input type="checkbox"/>
Slangmontageset DN70	44	9.989-629.0		DN 70			Meerdelige slangverbodingsset, DN70.	<input type="checkbox"/>
Slangmontageset DN40	45	9.989-986.0		DN 40 mm				<input type="checkbox"/>
Slangmontageset DN50	46	9.989-987.0		DN 50 mm				<input type="checkbox"/>
PU								
Slang PU DN40 3 meter	47	9.989-617.0		DN 40			Oliebestendige, elektrisch geleidende PU-slang, DN 40. Geschikt voor schurende zuigmedia en hittebestendig tot 80 °C. Lengte: 3 meter.	<input type="checkbox"/>
Slang PU DN40 5 meter	48	9.989-618.0		DN 40			Oliebestendige, elektrisch geleidende PU-slang, DN 40. Geschikt voor schurende zuigmedia en hittebestendig tot 80 °C. Lengte: 5 meter.	<input type="checkbox"/>
Slang PU DN40 15 meter zonder aansluiting	49	9.989-637.0		DN 40			PU-slang zonder aansluitstuk, DN 40. Hittebestendig tot 80 °C en elektrisch geleidend. Lengte: 15 meter.	<input type="checkbox"/>
Slang PU DN50 3 meter	50	9.989-619.0		DN 50			Oliebestendige, elektrisch geleidende PU-slang, DN 50. Geschikt voor schurende zuigmedia en hittebestendig tot 80 °C. Lengte: 3 meter.	<input type="checkbox"/>
Slang PU DN50 5 meter	51	9.989-620.0		DN 50			Oliebestendige, elektrisch geleidende PU-slang, DN 50. Geschikt voor schurende zuigmedia en hittebestendig tot 80 °C. Lengte: 5 meter.	<input type="checkbox"/>
Slang PU DN50 15 meter zonder aansluiting	52	9.989-638.0		DN 50			PU-slang zonder aansluitstuk, DN 50. Hittebestendig tot 80 °C en elektrisch geleidend. Lengte: 15 meter.	<input type="checkbox"/>
Slang PU DN70 3 meter	53	9.989-644.0		DN 70			Oliebestendige, elektrisch geleidende PU-slang, DN 70. Hittebestendig tot 80 °C, geschikt voor schurende zuigmedia. Lengte: 3 meter.	<input type="checkbox"/>
Slang PU DN70 5 meter	54	9.989-645.0		DN 70			Oliebestendige, elektrisch geleidende PU-slang, DN 70. Hittebestendig tot 80 °C, geschikt voor schurende zuigmedia. Lengte: 5 meter.	<input type="checkbox"/>

Beschikbaar toebehoren

IVC 60/30 AP 1.576-107.0

KÄRCHER



	Artikelnr.	Aantal	Nominale diameter	Lengte/Breedte	Prijs	Beschrijving	
Slang PU DN70 15 meter zonder aansluiting	55	9.989-639.0	DN 70			PU-slang zonder aansluitstuk, DN 70. Hittebestendig tot 85 °C en elektrisch geleidend. Lengte: 15 meter.	<input type="checkbox"/>
Hose PU DN40 3 m	56	9.989-966.0	DN 40 mm				<input type="checkbox"/>
Hose PU DN40 5 m	57	9.989-967.0	DN 40 mm				<input type="checkbox"/>
Hose PU DN50 3 m	58	9.989-968.0					<input type="checkbox"/>
Hose PU DN50 5 m	59	9.989-969.0	DN 50 mm				<input type="checkbox"/>
Hose PU FDA DN40 3 m	60	9.989-970.0	DN 40 mm				<input type="checkbox"/>
Hose PU FDA DN40 5 m	61	9.989-971.0	DN 40 mm				<input type="checkbox"/>
Hose PU FDA DN40 15 m	62	9.989-972.0	DN 40 mm				<input type="checkbox"/>
Hose PU FDA DN50 3 m	63	9.989-973.0	DN 50 mm				<input type="checkbox"/>
Hose PU FDA DN50 5 m	64	9.989-974.0	DN 50 mm				<input type="checkbox"/>
Hose PU FDA DN50 15 m	65	9.989-975.0	DN 50 mm				<input type="checkbox"/>
ME-PU							
Slang ME-PU DN40 3 meter	66	9.989-621.0	DN 40			Elektrisch geleidende oliebestendige ME-PU slang, DN 40. Geschikt voor schurende zuigmedia en hittebestendig tot 110 °C. Lengte: 3 meter.	<input type="checkbox"/>
Slang ME-PU DN40 5 meter	67	9.989-622.0	DN 40				<input type="checkbox"/>
Slang ME-PU DN40 15 meter zonder aansluiting	68	9.989-640.0	DN 40			Elektrisch geleidende, oliebestendige ME-PU slang zonder aansluitstuk, DN 40. Geschikt voor schurende zuigmedia en hittebestendig tot 110 °C. Lengte: 15 meter.	<input type="checkbox"/>
Slang ME-PU DN50 3 meter	69	9.989-623.0	DN 50			Elektrisch geleidende, oliebestendige ME-PU slang, DN 50. Geschikt voor schurende zuigmedia en hittebestendig tot 110 °C. Lengte: 3 meter.	<input type="checkbox"/>
Slang ME-PU DN50 5 meter	70	9.989-625.0	DN 50			Elektrisch geleidende, oliebestendige ME-PU slang, DN 50. Geschikt voor schurende zuigmedia en hittebestendig tot 110 °C. Lengte: 5 meter.	<input type="checkbox"/>
Slang ME-PU DN50 15 meter zonder aansluiting	71	9.989-641.0	DN 50			Elektrisch geleidende, oliebestendige ME-PU slang zonder aansluitstuk, DN 50. Geschikt voor schurende zuigmedia en hittebestendig tot 110 °C. Lengte: 15 meter.	<input type="checkbox"/>
Slang ME-PU DN70 3 meter	72	9.989-646.0	DN 70			Oliebestendige, elektrisch geleidende ME-PU-slang, DN 70. Hittebestendig tot 110 °C, geschikt voor schurende zuigmedia. Lengte: 3 meter.	<input type="checkbox"/>
Slang ME-PU DN70 5 meter	73	9.989-648.0	DN 70			Oliebestendige, elektrisch geleidende ME-PU-slang, DN 70. Hittebestendig tot 110 °C, geschikt voor schurende zuigmedia. Lengte: 5 meter.	<input type="checkbox"/>
Slang ME-PU DN70 15 meter zonder aansluiting	74	9.989-642.0	DN 70			Elektrisch geleidende, oliebestendige ME-PU slang zonder aansluitstuk, DN 70. Geschikt voor schurende zuigmedia en hittebestendig tot 110 °C. Lengte: 15 meter.	<input type="checkbox"/>
Hose ME DN40 3 m	75	9.989-976.0	DN 40 mm				<input type="checkbox"/>
Hose ME DN40 5 m	76	9.989-977.0	DN 40 mm				<input type="checkbox"/>
Hose without connection ME DN40 15 m	77	9.989-978.0	DN 40 mm				<input type="checkbox"/>
Hose ME DN50 3 m	78	9.989-979.0	DN 50 mm				<input type="checkbox"/>
Hose ME DN50 5 m	79	9.989-980.0	DN 50 mm				<input type="checkbox"/>
Hose without connection ME DN50 15 m	80	9.989-981.0	DN 50 mm				<input type="checkbox"/>
Handels							
Handgreep DN40	81	9.977-679.0	DN 40			In een hoek van 45° gebogen RVS handgreep, elektrisch geleidend. Binnenconus DN40.	<input type="checkbox"/>
Handgreep DN50	82	9.977-678.0	DN 50			Elektrisch geleidende in een hoek van 45° gebogen RVS handgreep. Binnenconus DN50.	<input type="checkbox"/>
Handgreep RVS DN40	83	9.989-036.0	DN 40			Gebogen elektrisch geleidende RVS handgreep. Hoek 45°, binnenconus DN40US.	<input type="checkbox"/>

Beschikbaar toebehoren

IVC 60/30 AP 1.576-107.0

KÄRCHER

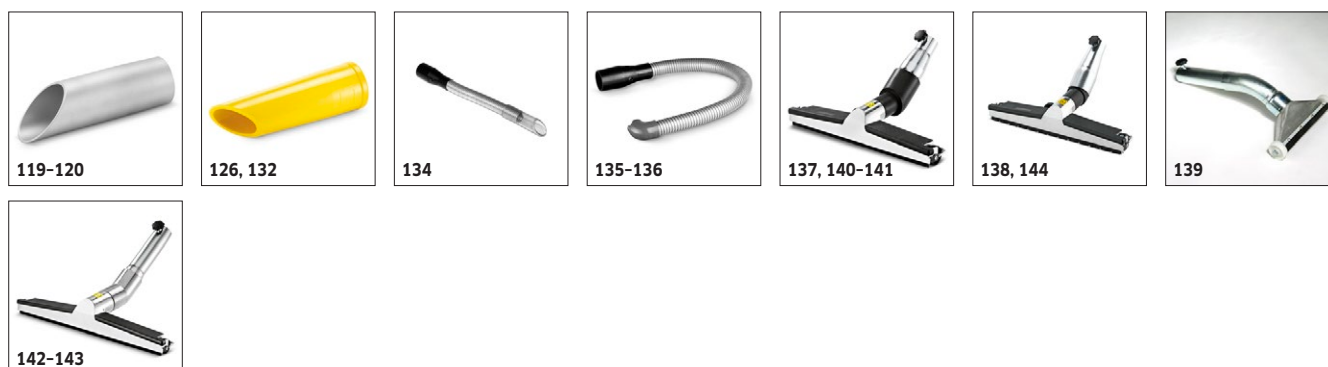


		Artikelnr.	Aantal	Nominale diameter	Lengte/Breedte	Prijs	Beschrijving	
Handgreep RVS DN50	84	9.988-111.0		DN 50			Gebogen elektrisch geleidende RVS handgreep. Hoek 45°, binnenconus DN50.	<input type="checkbox"/>
Bocht aluminium 45° DN40	85	9.989-544.0					45° gebogen aluminium handgreep, DN40.	<input type="checkbox"/>
Bocht aluminium 45° DN50	86	9.989-547.0					Handgreep met 45° bocht. Gemaakt van aluminium, DN 50.	<input type="checkbox"/>
AISI 304 roestvrijstalen handgreep	87	9.989-896.0		DN 40 mm				<input type="checkbox"/>
	88	9.989-897.0		DN 50 mm				<input type="checkbox"/>
Recht handvat AISI 304 roestvrij staal	89	9.989-898.0		DN 40 mm				<input type="checkbox"/>
	90	9.989-899.0		DN 50 mm				<input type="checkbox"/>
Handvat koolstof DN-F40	91	9.989-916.0		DN 40 mm				<input type="checkbox"/>
Handvat koolstof DN-F50	92	9.989-917.0		DN 50 mm				<input type="checkbox"/>
Handvat koolstof 110° DN-F40	93	9.989-918.0		DN 40 mm				<input type="checkbox"/>
Handvat koolstof 110° DN-F50	94	9.989-919.0		DN 50 mm				<input type="checkbox"/>
Zuigbuizen								
Zuigbuis 850 mm DN40	95	9.977-525.0		DN 40			Metalen verlengbuis, elektrisch geleidend DN40. Lengte: 850 mm.	<input type="checkbox"/>
Zuigbuis 850 mm DN50	96	9.977-531.0		DN 50			850 mm lange metalen verlengbuis. Elektrisch geleidend met een binnenconus DN50.	<input type="checkbox"/>
Zuigbuis aluminium 1500 mm DN40	97	9.989-038.0		DN 40			RVS verlengbuis, elektrisch geleidend DN50. Lengte: 1500 mm.	<input type="checkbox"/>
Zuigbuis aluminium 1500 mm DN50	98	9.989-035.0		DN 50			Gebogen elektrisch geleidende RVS verlengbuis. Hoek 45°, binnenconus DN50.	<input type="checkbox"/>
Zuigbuis RVS 850 mm DN40	99	9.989-039.0		DN 40			RVS verlengbuis, elektrisch geleidend DN40. Lengte: 850 mm.	<input type="checkbox"/>
Zuigbuis RVS 850 mm DN50	100	9.988-114.0		DN 50			Elektrisch geleidende RVS verlengbuis. Binnenconus DN50.	<input type="checkbox"/>
Zuigbuis carbon 1500 mm DN40	101	9.989-552.0		DN 40			Ultra lichte carbon verlengbuis, elektrisch geleidend DN40. Lengte: 1500 mm.	<input type="checkbox"/>
Zuigbuis carbon 1500 mm DN50	102	9.989-553.0		DN 50			Elektrisch geleidende ultra lichte verlengbuis van carbon. Binnenconus DN50, 1500 mm lengte.	<input type="checkbox"/>
Suction tube stainless steel AISI 304 DN	103	9.989-912.0		DN 40 mm				<input type="checkbox"/>
	104	9.989-913.0		DN 50 mm				<input type="checkbox"/>
Suction tube carbon 1500 mm DN-F40	105	9.989-920.0		DN 40 mm				<input type="checkbox"/>
Suction tube carbon 1500 mm DN-F50	106	9.989-921.0		DN 50 mm				<input type="checkbox"/>
Suction tube aluminium high temperature	107	9.989-928.0		DN 40 mm				<input type="checkbox"/>
	108	9.989-929.0		DN 50 mm				<input type="checkbox"/>
	109	9.989-930.0		DN 40 mm				<input type="checkbox"/>
	110	9.989-931.0		DN 50 mm				<input type="checkbox"/>
	111	9.989-932.0		DN 40 mm				<input type="checkbox"/>
	112	9.989-933.0		DN 50 mm				<input type="checkbox"/>
Standaard zuigmond								
Standaard zuigmond PVC DN40	113	9.989-674.0		DN 40			Elektrisch geleidende standaard zuigmond van PVC. DN40.	<input type="checkbox"/>
Standaard zuigmond PVC DN50	114	9.989-673.0		DN 50			Elektrisch geleidende standaard zuigmond van PVC. DN50.	<input type="checkbox"/>
Standaard zuigmond siliconen DN40	115	9.988-401.0		DN 40			Elastische standaard zuigmond gemaakt van siliconen, binnenconus DN40.	<input type="checkbox"/>
Nozzle elastic silicon DN52	116	9.988-402.0		DN 50				<input type="checkbox"/>
Standaard zuigmond rubber snijdbaar DN40	117	9.989-677.0		DN 40			Standaard zuigmond, elektrisch geleidend van snijdbaar rubber. DN40.	<input type="checkbox"/>
Standaard zuigmond rubber snijdbaar DN50	118	9.989-675.0		DN 50			Standaard zuigmond, elektrisch geleidend van snijdbaar rubber. DN50.	<input type="checkbox"/>

Beschikbaar toebehoren

IVC 60/30 AP 1.576-107.0

KÄRCHER



		Artikelnr.	Aantal	Nominale diameter	Lengte/Breedte	Prijs	Beschrijving	
Standaard zuigmond alu DN40	119	9.980-748.0		DN 40			Zuigmond schuin, gemaakt van geanodiseerd aluminium, elektrisch geleidend DN40	<input type="checkbox"/>
Standaard zuigmond alu DN50	120	9.980-749.0		DN 50			Zuigmond schuin, gemaakt van geanodiseerd aluminium, elektrisch geleidend DN50	<input type="checkbox"/>
Standaard mondstuk siliconen FDA DN-F40 blauw	121	9.989-835.0		DN 40 mm				<input type="checkbox"/>
Standaard mondstuk siliconen FDA DN-F40 groen	122	9.989-836.0		DN 40 mm				<input type="checkbox"/>
Standaard mondstuk siliconen FDA DN-F40 rood	123	9.989-837.0		DN 40 mm				<input type="checkbox"/>
Standaard mondstuk siliconen FDA transparant	124	9.989-838.0		DN 40 mm				<input type="checkbox"/>
Standaard mondstuk siliconen FDA DN-F40 wit	125	9.989-839.0		DN 40 mm				<input type="checkbox"/>
Standaard mondstuk siliconen FDA DN-F40 geel	126	9.989-840.0		DN 40 mm				<input type="checkbox"/>
Standaard mondstuk siliconen FDA DN-F50 blauw	127	9.989-841.0		DN 50 mm				<input type="checkbox"/>
Standaard mondstuk siliconen FDA DN-F50 groen	128	9.989-842.0		DN 50 mm				<input type="checkbox"/>
Standaard mondstuk siliconen FDA DN-F50 rood	129	9.989-843.0		DN 50 mm				<input type="checkbox"/>
Standaard mondstuk siliconen FDA transparant	130	9.989-844.0		DN 50 mm				<input type="checkbox"/>
Standaard mondstuk siliconen FDA DN-F50 wit	131	9.989-845.0		DN 50 mm				<input type="checkbox"/>
Standaard mondstuk siliconen FDA DN-F50 geel	132	9.989-846.0		DN 50 mm				<input type="checkbox"/>
Flexibele standaard zuigmond								
Zuigmond Standaard buigbaar PVC DN40	133	9.981-420.0		DN 40			Elektrisch geleidend, flexibele zuigmond rond van verzinkt staal, met rubberen mondstuk DN30.	<input type="checkbox"/>
Zuigmond Standaard buigbaar PVC DN50	134	9.981-421.0		DN 50			Elektrisch geleidend, flexibele zuigmond, rond en gemaakt van verzinkt staal met rubberen mondstuk DN30.	<input type="checkbox"/>
Standaard mondstuk buigbaar, gebogen 90° PP DN40	135	9.981-429.0		DN 40			Flexibel, elektrisch geleidend buigbaar mondstuk, DN40, lengte: 800 mm.	<input type="checkbox"/>
Standaard mondstuk buigbaar, gebogen 90° PP DN50	136	9.981-430.0		DN 50			Flexibel, elektrisch geleidend buigbaar mondstuk, DN50, lengte: 800 mm.	<input type="checkbox"/>
Vloerzuigmond								
Vloerzuigmond Alu 370 mm DN40	137	9.989-683.0		DN 40			Vloerzuigmond, 370 mm, gemaakt van aluminium. DN40.	<input type="checkbox"/>
Vloerzuigmond Alu el 370 mm DN40	138	9.989-682.0		DN 40			Vloerzuigmond, 370 mm, gemaakt van aluminium. Elektrisch geleidend DN40.	<input type="checkbox"/>
Vloerzuigmond Alu 200 mm DN50	139	9.981-426.0		DN 50			Vloerzuigmond, DN 50, met 200 mm zuigbreedte.	<input type="checkbox"/>
Vloerzuigmond Alu 370 mm DN50	140	9.989-664.0		DN 50			Vloerzuigmond. 370 mm, van aluminium. Elektrisch geleidend DN50.	<input type="checkbox"/>
Vloerzuigmond Alu el 370 mm DN50	141	9.987-612.0		DN 50			Elektrisch geleidende allround vloerzuigmond. 370 mm breed, DN50.	<input type="checkbox"/>
Vloerzuigmond Alu 500 mm DN50	142	9.989-684.0		DN 50			Vloerzuigmond, 500 mm, gemaakt van aluminium. Elektrisch geleidend DN50.	<input type="checkbox"/>
Vloerzuigmond Alu el 500 mm DN50	143	9.981-925.0		DN 50			Vloerzuigmond met een zuigbreedte va 500 mm en een draaikoppeling. DN 50, elektrisch geleidend	<input type="checkbox"/>
Vloerzuigmond RVS el 370 mm DN40	144	9.989-558.0		DN 40			Allround vloerzuigmond (370 mm), elektrisch geleidend, DN40	<input type="checkbox"/>

Beschikbaar toebehoren

IVC 60/30 AP

1.576-107.0

KÄRCHER



		Artikelnr.	Aantal	Nominale diameter	Lengte/Breedte	Prijs	Beschrijving		
Vloerzuigmond RVS el 370 mm DN50	145	9.988-115.0		DN 50			Vloerzuigmond (370 mm) van RVS, elektrisch geleidend DN50.	<input type="checkbox"/>	
Vloerzuigmond rubberstrip oliebestendig, 200 mm	146	9.981-923.0					Rubberstrip met kunststofstrook voor vloerzuigmond, 220 mm breed.	<input type="checkbox"/>	
Vloerzuigmond rubberstrip 370 mm	147	9.981-914.0					Rubberstrip met profielstrook voor vloerzuigmond, 370 mm breed.	<input type="checkbox"/>	
Vloerzuigmond rubberstrip 500 mm	148	9.981-915.0					Oliebestendige rubberstrip met profielstrook voor vloerzuigmond, 500 mm breed.	<input type="checkbox"/>	
vloerzuigmond borstelstrip el. 370 mm	149	9.984-939.0					Elektrisch geleidende rubberstrip voor vloerzuigmond, 370 mm breed.	<input type="checkbox"/>	
Vloerzuigmond borstelstrip 500 mm	150	9.980-764.0					Borstelstrippenset vloerzuigmond 500 mm met profielstrook.	<input type="checkbox"/>	
Vloerzuigmond RVS AISI 316L blauw	151	9.989-861.0		DN 40 mm				<input type="checkbox"/>	
	152	9.989-862.0		DN 50 mm				<input type="checkbox"/>	
Vloerzuigmond RVS AISI 316L groen	153	9.989-863.0		DN 40 mm				<input type="checkbox"/>	
	154	9.989-864.0		DN 50 mm				<input type="checkbox"/>	
Vloerzuigmond RVS AISI 316L rood	155	9.989-865.0		DN 40 mm				<input type="checkbox"/>	
	156	9.989-866.0		DN 50 mm				<input type="checkbox"/>	
Vloerzuigmond RVS AISI 316L transparant	157	9.989-867.0		DN 40 mm				<input type="checkbox"/>	
	158	9.989-868.0		DN 50 mm				<input type="checkbox"/>	
Vloermondstuk RVS AISI 316L wit	159	9.989-869.0		DN 40 mm				<input type="checkbox"/>	
	160	9.989-870.0		DN 50 mm				<input type="checkbox"/>	
Vloerzuigmond RVS AISI 316L geel	161	9.989-871.0		DN 40 mm				<input type="checkbox"/>	
	162	9.989-872.0		DN 50 mm				<input type="checkbox"/>	
Vloerzuigmond RVS AISI 304 400 mm	163	9.989-914.0		DN 40 mm				<input type="checkbox"/>	
	164	9.989-915.0		DN 50 mm				<input type="checkbox"/>	
Vloerzuigmond RVS 400 mm DN-F40	165	9.989-934.0		DN 40 mm				<input type="checkbox"/>	
Vloerzuigmond RVS 400 mm DN-F50	166	9.989-935.0		DN 50 mm				<input type="checkbox"/>	
Aluminium vloerzuigmond 400 mm DN-F40	167	9.989-936.0		DN 40 mm				<input type="checkbox"/>	
Vloerzuigmond aluminium 400 mm DN-F50	168	9.989-937.0						<input type="checkbox"/>	
Plintenzuigmond									
Plintenzuigmond PP 15 mm x 145 mm DN50	169	9.988-117.0		DN 50			Elektrisch geleidende, platte allround plintenzuigmond van kunststof, DN52.	<input type="checkbox"/>	
Plintenzuigmond PP 22 mm x 175 mm DN50	170	9.981-482.0		DN 50			Plintenzuigmond van PU, DN50.	<input type="checkbox"/>	
Plintenzuigmond 18 mm x 120 mm DN50	171	9.981-442.0		DN 50			Elektrisch geleidende kierenzuigmond van plaatstaal, DN 50 met 17 millimeter sleufbreedte.	<input type="checkbox"/>	
Plintenzuigmond 25 mm x 120 mm DN50	172	9.981-465.0		DN 50			Elektrisch geleidende kierenzuigmond van plaatstaal, DN50 met 25 millimeter sleufbreedte.	<input type="checkbox"/>	
Flexibele plintenzuigmond									
Plintenzuigmond buigbaar siliconen 65 mm DN50	173	9.988-403.0		DN 50			Buigbare plintenzuigmond van siliconen, DN50.	<input type="checkbox"/>	
Plintenzuigmond 11 mm x 58 mm DN40	174	9.989-681.0		DN 40			Elektrisch geleidende en buigbare kierenzuigmond, 11 x 58 mm.	<input type="checkbox"/>	
Plintenzuigmond buigbaar 20 mm x 45 mm DN40	175	9.981-423.0		DN 40			Flexibele en elektrisch geleidende plintenzuigmond van verzinkt staal met een sleufbreedte van 20 millimeter, DN70.	<input type="checkbox"/>	

Beschikbaar toebehoren

IVC 60/30 AP

1.576-107.0

KÄRCHER



		Artikelnr.	Aantal	Nominale diameter	Lengte/Breedte	Prijs	Beschrijving	
Plintenzuigmond buigbaar 12 mm x 45 mm DN50	176	9.981-424.0		DN 50			Flexibele, elektrisch geleidende, verzinkte kierenzuigmond DN50 met een sleufbreedte van 13 mm.	<input type="checkbox"/>
Plintenzuigmond buigbaar 20 mm x 45 mm DN50	177	9.981-425.0		DN 50			Flexibele en elektrisch geleidende plintenzuigmond van verzinkt staal met een sleufbreedte van 20 millimeter, DN50.	<input type="checkbox"/>
Groefmondstuk flexibel siliconen FDA transparant	178	9.989-847.0		DN 40 mm				<input type="checkbox"/>
	179	9.989-848.0		DN 50 mm				<input type="checkbox"/>
Oppervlaktenzuigmond								
Plattezuigmond siliconen 120 mm DN40	180	9.988-118.0		DN 40			Elektrisch geleidende rubberzuigmond, gebogen, DN 40, geschikt voor levensmiddelen.	<input type="checkbox"/>
Plattezuigmond siliconen 120 mm DN50	181	9.988-119.0		DN 50			Elektrisch geleidende rubberzuigmond, gebogen, DN 50, geschikt voor levensmiddelen.	<input type="checkbox"/>
Plattezuigmond Alu 150 mm DN40	182	9.989-666.0		DN 40			Plattezuigmond, 150 mm, uit aluminium. DN40.	<input type="checkbox"/>
Plattezuigmond Alu 150 mm DN50	183	9.989-665.0		DN 50			Plattezuigmond, 150 mm, uit aluminium. DN50.	<input type="checkbox"/>
Vloerzuigmond siliconen FDA DN-F40 blauw	184	9.989-849.0		DN 40 mm				<input type="checkbox"/>
Vloerzuigmond siliconen FDA DN-F50 blauw	185	9.989-850.0		DN 50 mm				<input type="checkbox"/>
Vloerzuigmond siliconen FDA DN-F40 groen	186	9.989-851.0		DN 40 mm				<input type="checkbox"/>
Vloerzuigmond siliconen FDA DN-F50 groen	187	9.989-852.0		DN 50 mm				<input type="checkbox"/>
Vloerzuigmond siliconen FDA DN-F40 rood	188	9.989-853.0		DN 40 mm				<input type="checkbox"/>
Vloerzuigmond siliconen FDA DN-F50 rood	189	9.989-854.0		DN 50 mm				<input type="checkbox"/>
Vloerzuigmond siliconen FDA DN-F40 transparant	190	9.989-855.0		DN 40 mm				<input type="checkbox"/>
Vloerzuigmond siliconen FDA DN-F50 transparant	191	9.989-856.0		DN 50 mm				<input type="checkbox"/>
Vloerzuigmond siliconen FDA DN-F40 wit	192	9.989-857.0		DN 40 mm				<input type="checkbox"/>
Vloerzuigmond r siliconen FDA DN-F50 wit	193	9.989-858.0		DN 50 mm				<input type="checkbox"/>
Vloerzuigmond siliconen FDA DN-F40 geel	194	9.989-859.0		DN 40 mm				<input type="checkbox"/>
Vloerzuigmond siliconen FDA DN-F50 geel	195	9.989-860.0		DN 50 mm				<input type="checkbox"/>
Vloestofzuigmond								
Vloestoffenzuigmond 900 mm DN50	196	9.981-427.0		DN 50			Bypass-zuigmond DN50, Totaallengte: 1000 mm.	<input type="checkbox"/>
Boorgatzuigmond								
Blindegatenzuigmond DN40	197	9.989-671.0		DN 40			90° gebogen blinddegatenzuigmond met een diameter van 60 mm.	<input type="checkbox"/>
Blindegatenzuigmond gebogen, hoek 60° DN40	198	9.989-669.0		DN 40			90° gebogen blinddegatenzuigmond met een diameter van 48 mm. DN40.	<input type="checkbox"/>
Blindegatenzuigmond gebogen, hoek 90° DN40	199	9.989-667.0		DN 40			90° gebogen blinddegatenzuigmond met een diameter van 60 mm. DN40.	<input type="checkbox"/>
Blindegatenzuigmond gebogen, hoek 90° 200 mm verlengstuk DN40	200	9.989-670.0		DN 40			90° gebogen blinddegatenzuigmond met een diameter van 48 mm. DN40.	<input type="checkbox"/>
Standaard borstels								
Standaard zuigmond 40 mm DN40	201	9.981-431.0		DN 40			Platte zuigmondborstel DN40	<input type="checkbox"/>

Beschikbaar toebehoren

IVC 60/30 AP 1.576-107.0

KÄRCHER



202



203-204



209-210



215



216-217



224



225



226

		Artikelnr.	Aantal	Nominale diameter	Lengte/Breedte	Prijs	Beschrijving	
Standaard zuigmond 40 mm DN50	202	9.981-432.0		DN 50			Platte zuigmondborstel DN50	<input type="checkbox"/>
Penceelborstel								
Rondstofborstel ø 82 mm DN40	203	9.989-609.0		DN 40			Elektrisch geleidende rondstofborstel met een diameter van 82 mm. DN40.	<input type="checkbox"/>
Rondstofborstel ø 82 mm DN50	204	9.989-608.0		DN 50			Elektrisch geleidende rondstofborstel met een diameter van 82 mm. DN50.	<input type="checkbox"/>
Eindborstel FDA ø 75 mm DN-F40 blauw	205	9.989-873.0		DN 40 mm				<input type="checkbox"/>
Eindborstel FDA ø 75 mm DN-F50 blauw	206	9.989-874.0		DN 50 mm				<input type="checkbox"/>
Eindborstel FDA ø 75 mm DN-F40 groen	207	9.989-875.0		DN 40 mm				<input type="checkbox"/>
Eindborstel FDA ø 75 mm DN-F50 groen	208	9.989-876.0		DN 50 mm				<input type="checkbox"/>
Eindborstel FDA ø 75 mm DN-F40 rood	209	9.989-877.0		DN 40 mm				<input type="checkbox"/>
Eindborstel FDA ø 75 mm DN-F50 rood	210	9.989-878.0		DN 50 mm				<input type="checkbox"/>
Eindborstel FDA ø 75 mm DN-F40 wit	211	9.989-879.0		DN 40 mm				<input type="checkbox"/>
Eindborstel FDA ø 75 mm DN-F50 wit	212	9.989-880.0		DN 50 mm				<input type="checkbox"/>
Eindborstel FDA ø 75 mm DN-F40 geel	213	9.989-881.0		DN 40 mm				<input type="checkbox"/>
Eindborstel FDA ø 75 mm DN-F50 geel	214	9.989-882.0		DN 50 mm				<input type="checkbox"/>
Oppervlakteborstel								
Platteborstel PP 120 mm DN40	215	9.989-610.0		DN 40			Elektrisch geleidende platteborstel. DN40.	<input type="checkbox"/>
Platteborstel PP 300 mm DN40	216	9.981-911.0		DN 40			Zuigbezem, 300 mm, met 45° aansluiting, met sterschroef, borstel van paardenhaar.	<input type="checkbox"/>
Platteborstel PP 300 mm DN50	217	9.981-912.0		DN 50				<input type="checkbox"/>
Cilinderborstels								
Cilinderborstel ø 100 mm F-DN40	218	9.989-922.0		DN 40 mm				<input type="checkbox"/>
Cilinderborstel ø 200 mm F-DN40	219	9.989-923.0		DN 40 mm				<input type="checkbox"/>
Cilinderborstel ø 300 mm F-DN40	220	9.989-924.0		DN 40 mm				<input type="checkbox"/>
Cilinderborstel ø 100 mm F-DN50	221	9.989-925.0		DN 50 mm				<input type="checkbox"/>
Cilinderborstel ø 200 mm F-DN50	222	9.989-926.0		DN 50 mm				<input type="checkbox"/>
Cilinderborstel ø 300 mm F-DN50	223	9.989-927.0		DN 50 mm				<input type="checkbox"/>
Voorafschieder								
Voorafschieder Tc Op vloeistoffen 125 l DN70	224	9.989-686.0		DN 70			125-liter-voorafschieder, DN70.	<input type="checkbox"/>
Vloeistoffen								
Standaard kit vloeistoffen DN40	225	9.989-660.0		DN 40			Toebehorenset DN40 voor vloeistoffenzuiger: PU-slang 3 meter (9.989-617.0), handgreep (9.977-679.0), zuigbuis (9.977-525.0), vloerzuigmond (9.989-683.0) en kierenzuigmond (9.981-483.0).	<input type="checkbox"/>
Standaard kit vloeistoffen DN50	226	9.989-661.0		DN 50			Toebehorenset DN50 voor vloeistoffenzuiger: PU-slang 3 meter (9.989-619.0), handgreep (9.977-678.0), zuigbuis (9.977-531.0), vloerzuigmond (9.989-664.0) en kierenzuigmond (9.981-482.0).	<input type="checkbox"/>

Beschikbaar toebehoren

IVC 60/30 AP

1.576-107.0



		Artikelnr.	Aantal	Nominale diameter	Lengte/Breedte	Prijs	Beschrijving	
Vloeistoffen/ spaanders								
Standaard kit vloeistoffen/spanen DN40	227	9.989-657.0		DN 40			Toebehorenset DN 40 voor vloeistoffen- en spanenzuigers: ME-PU-slang 3 m (9.989-621.0), handgreep (9.977-679.0), zuigbuis (9.977-525.0), vloerzuigmond (9.989-683.0), standaardzuigmond (9.989-674.0).	<input type="checkbox"/>
Standaard kit vloeistoffen/spanen DN50	228	9.989-658.0		DN 50			Voor vloeistoffen- en spanenzuigers: uitgebreide toebehorensets, DN50.	<input type="checkbox"/>
Standaard kit ovenreiniging DN50	229	9.989-938.0		DN 50 mm				<input type="checkbox"/>
Standaard kit ovenreiniging DN40	230	9.989-939.0		DN 40 mm				<input type="checkbox"/>
Standaard kit voedsel DN40	231	9.989-940.0		DN 40 mm				<input type="checkbox"/>
Standaard kit voedsel DN50	232	9.989-941.0		DN 40 mm				<input type="checkbox"/>
Vaste stoffen / stof								
Standaard kit overhead reiniging DN40	233	9.989-942.0		DN 40 mm				<input type="checkbox"/>
Standaard kit overhead reiniging DN50	234	9.989-943.0		DN 50 mm				<input type="checkbox"/>

Beschikbaar toebehoren